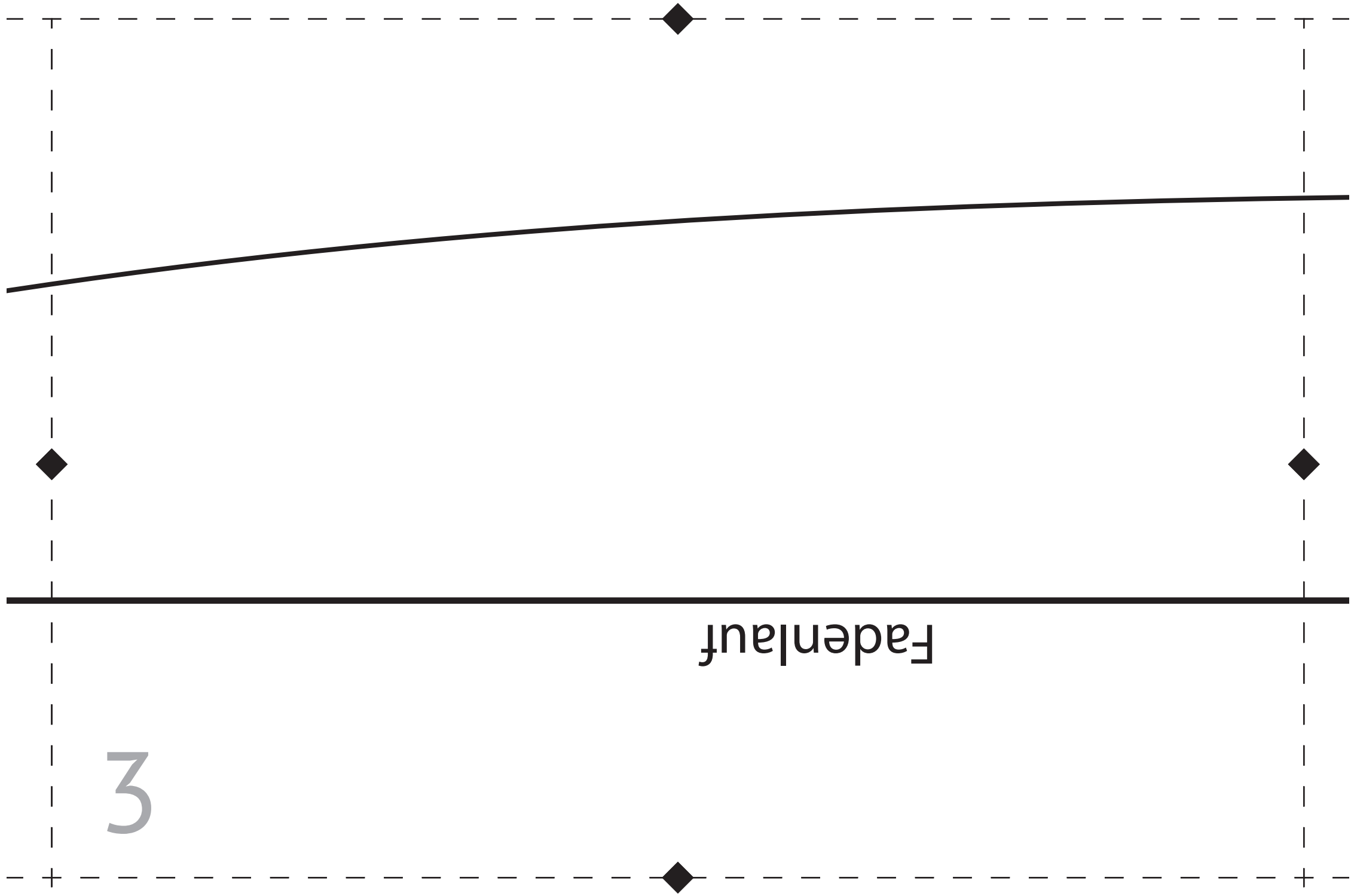
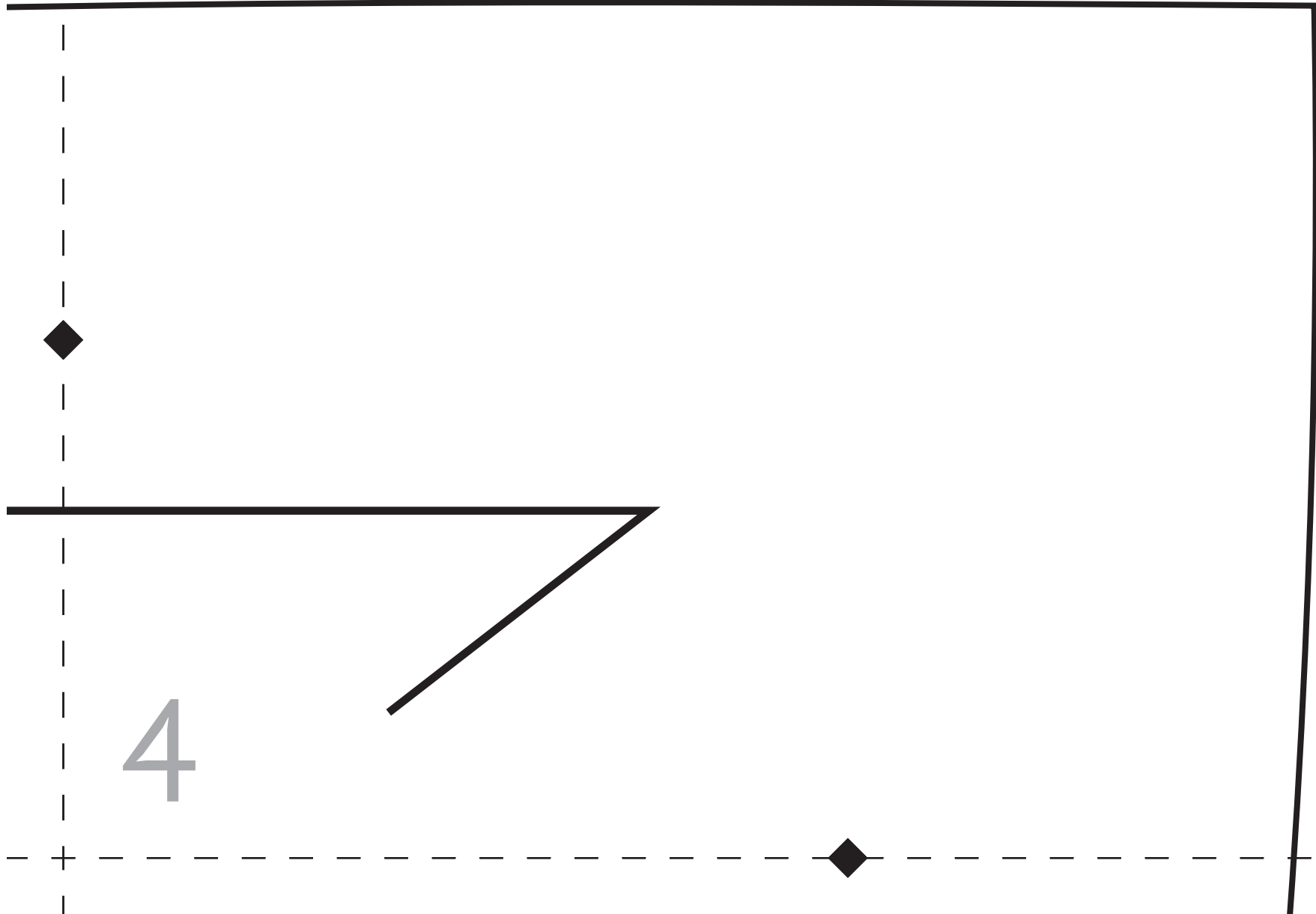
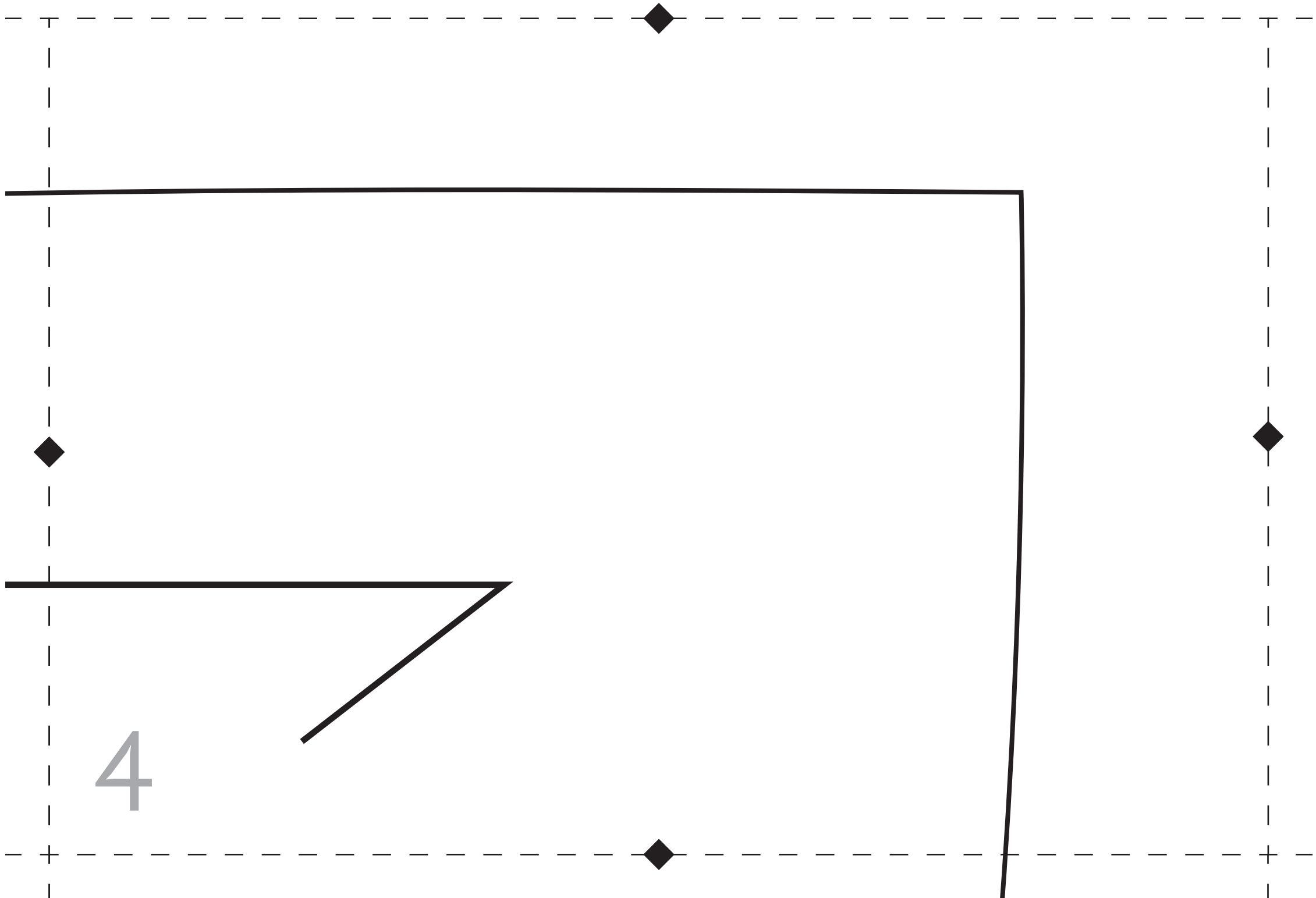


2

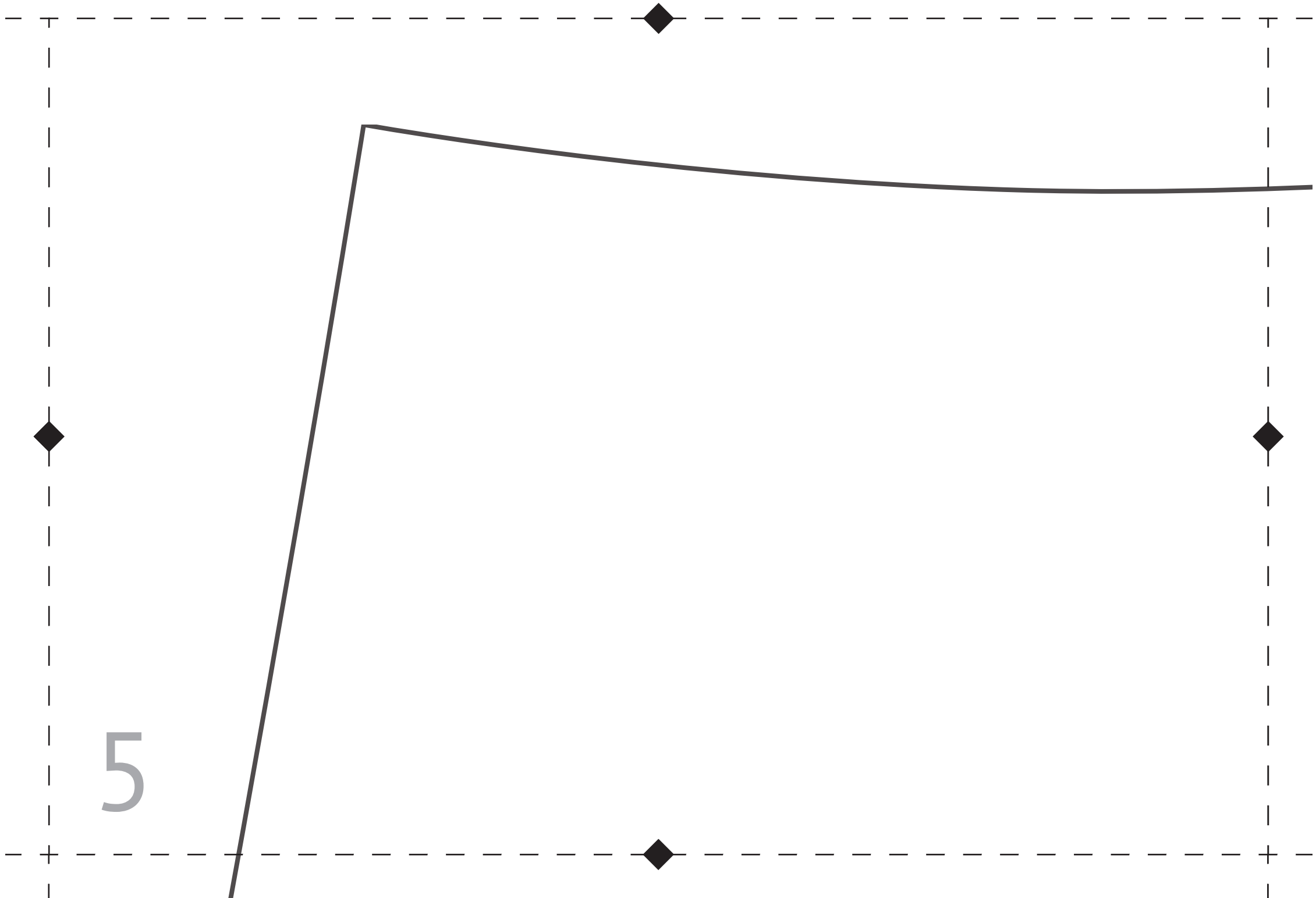


Fadenlauf

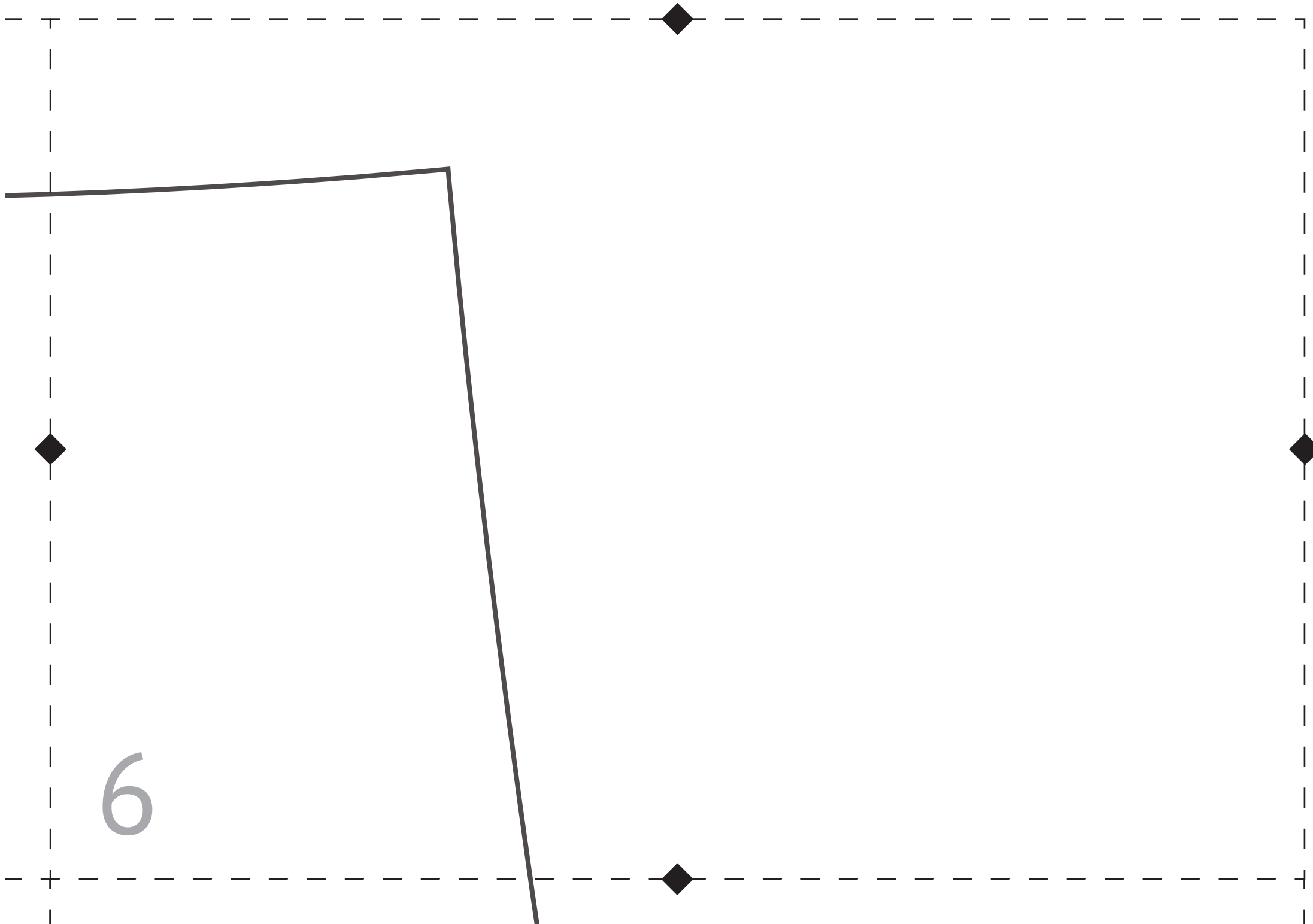
3



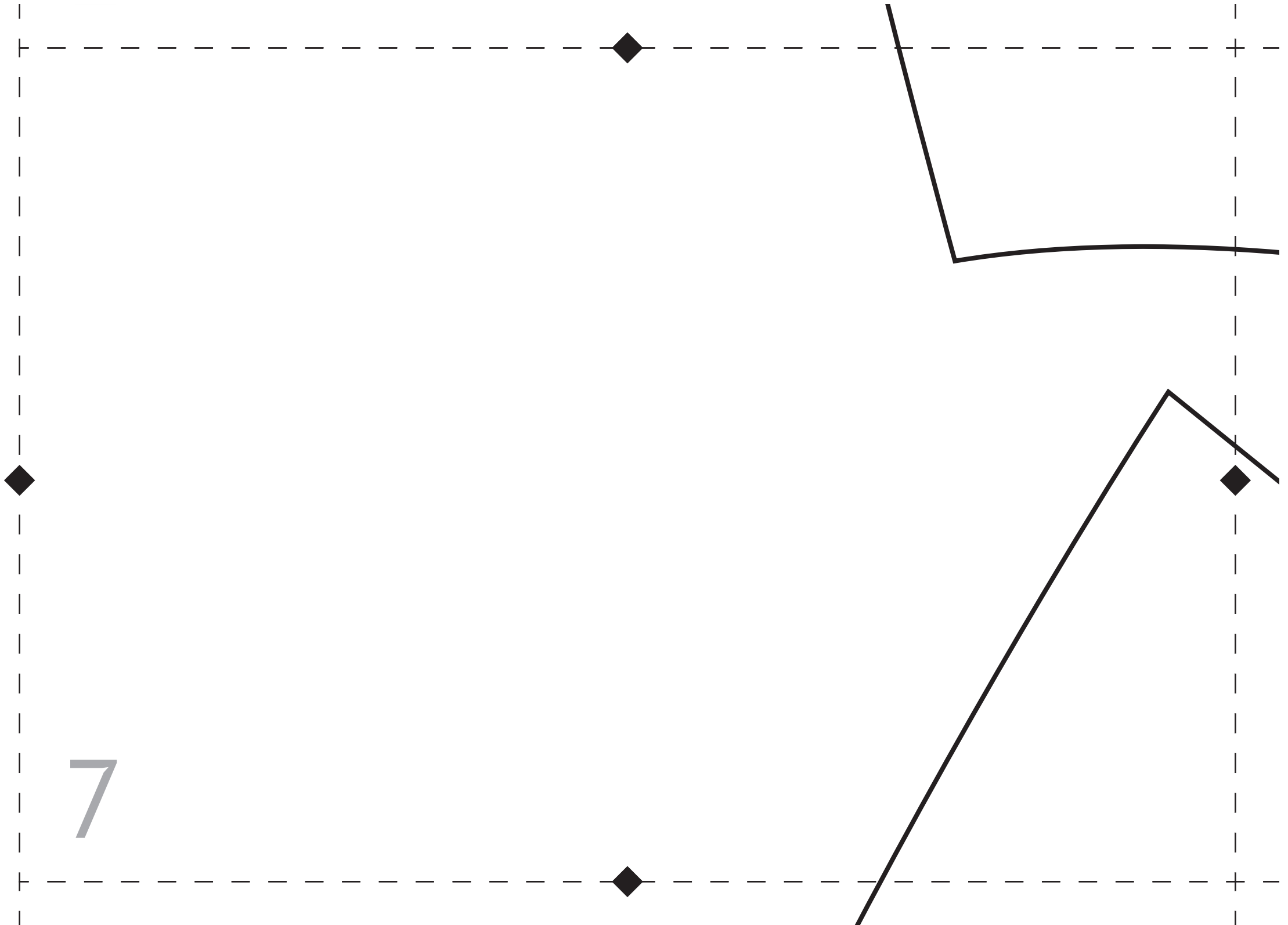
4



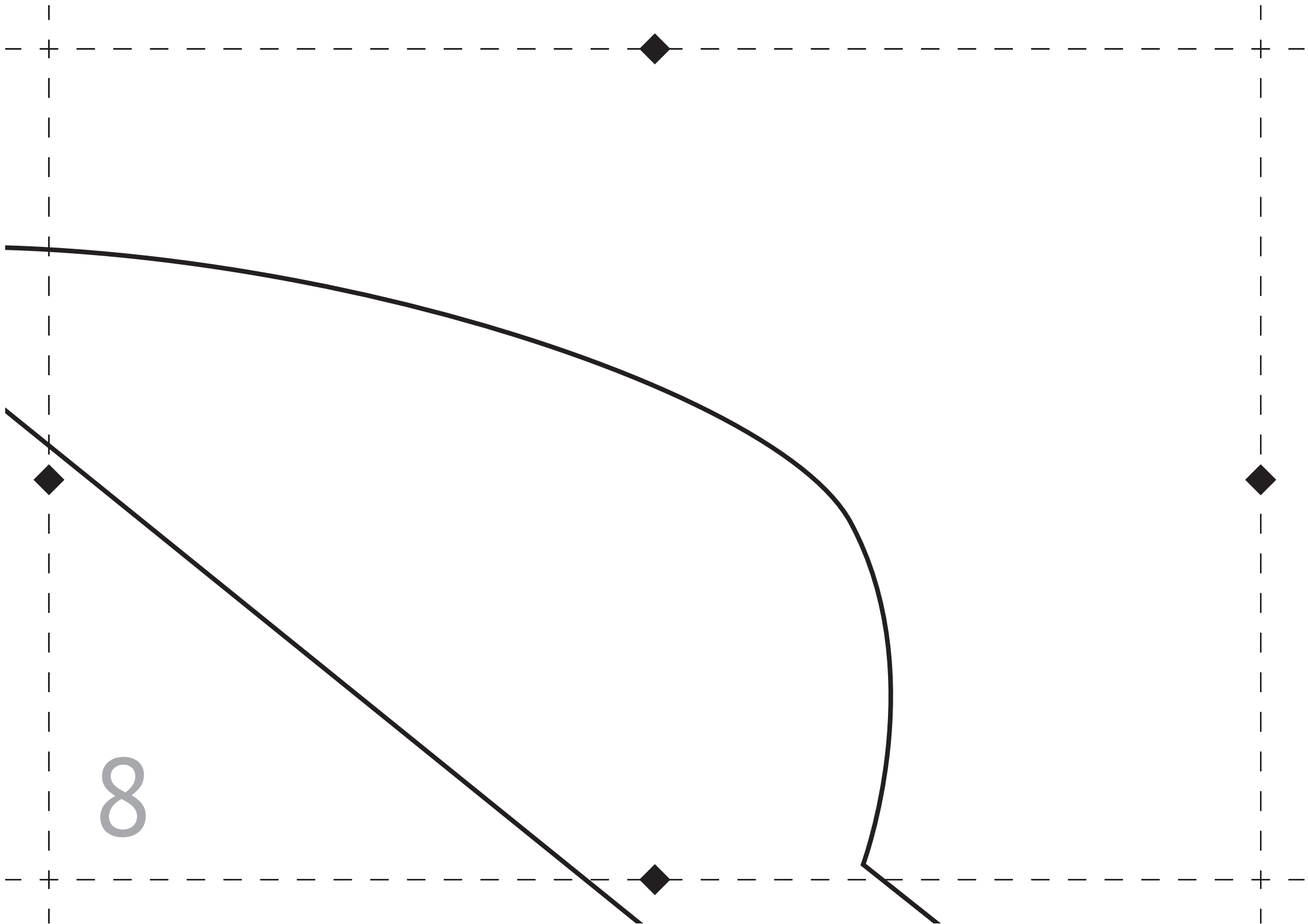
5



6



7



8

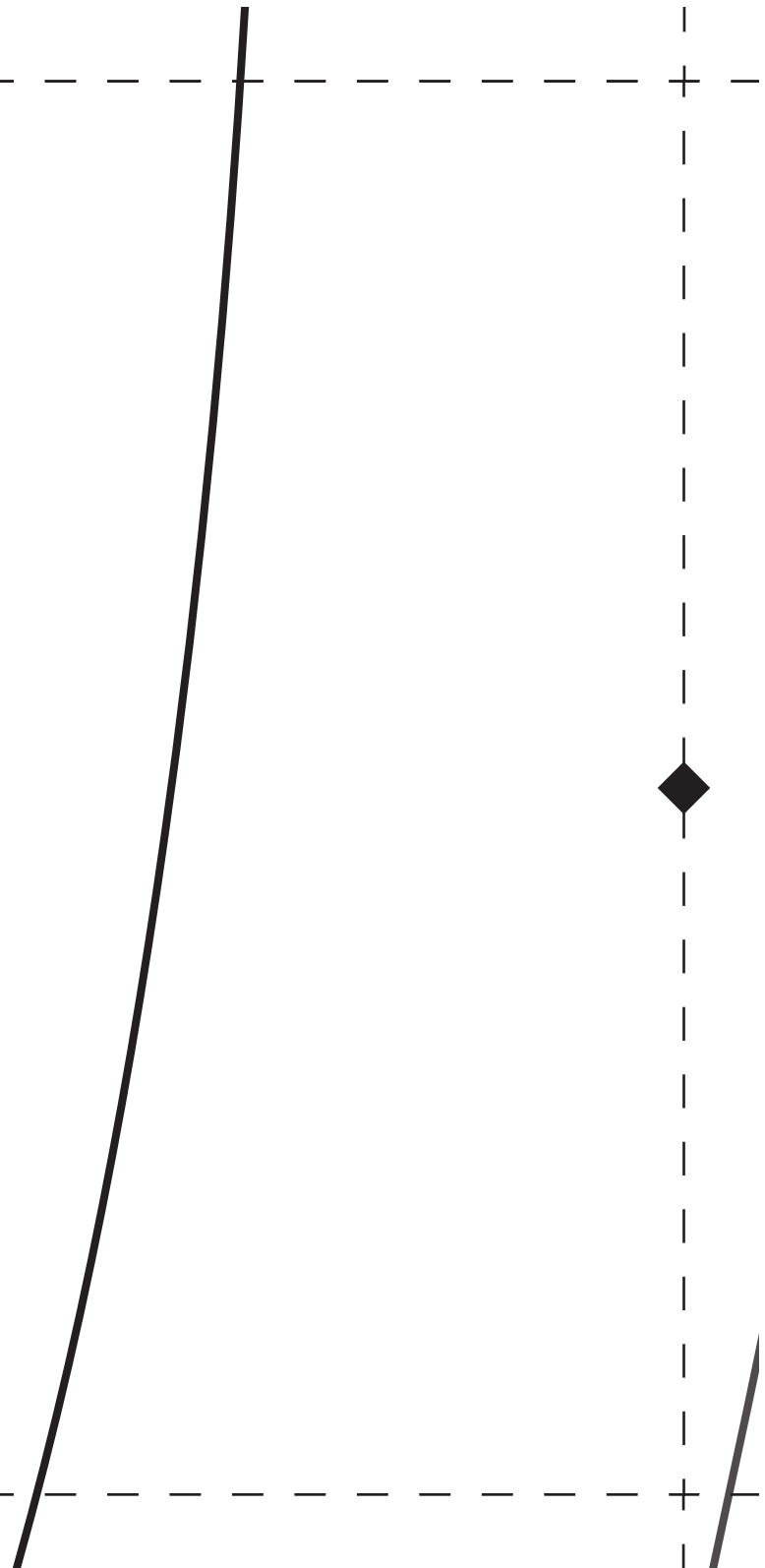
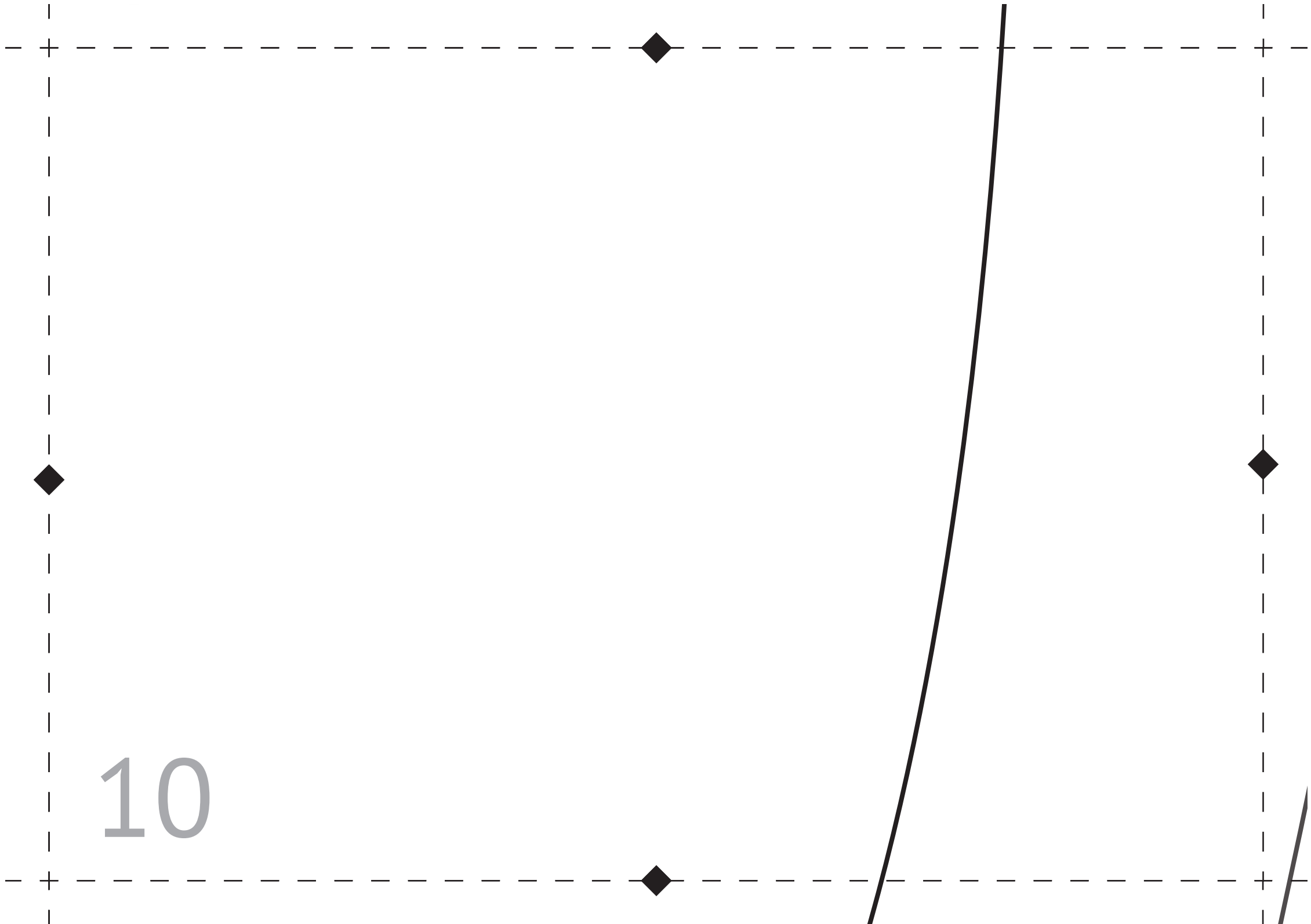
9

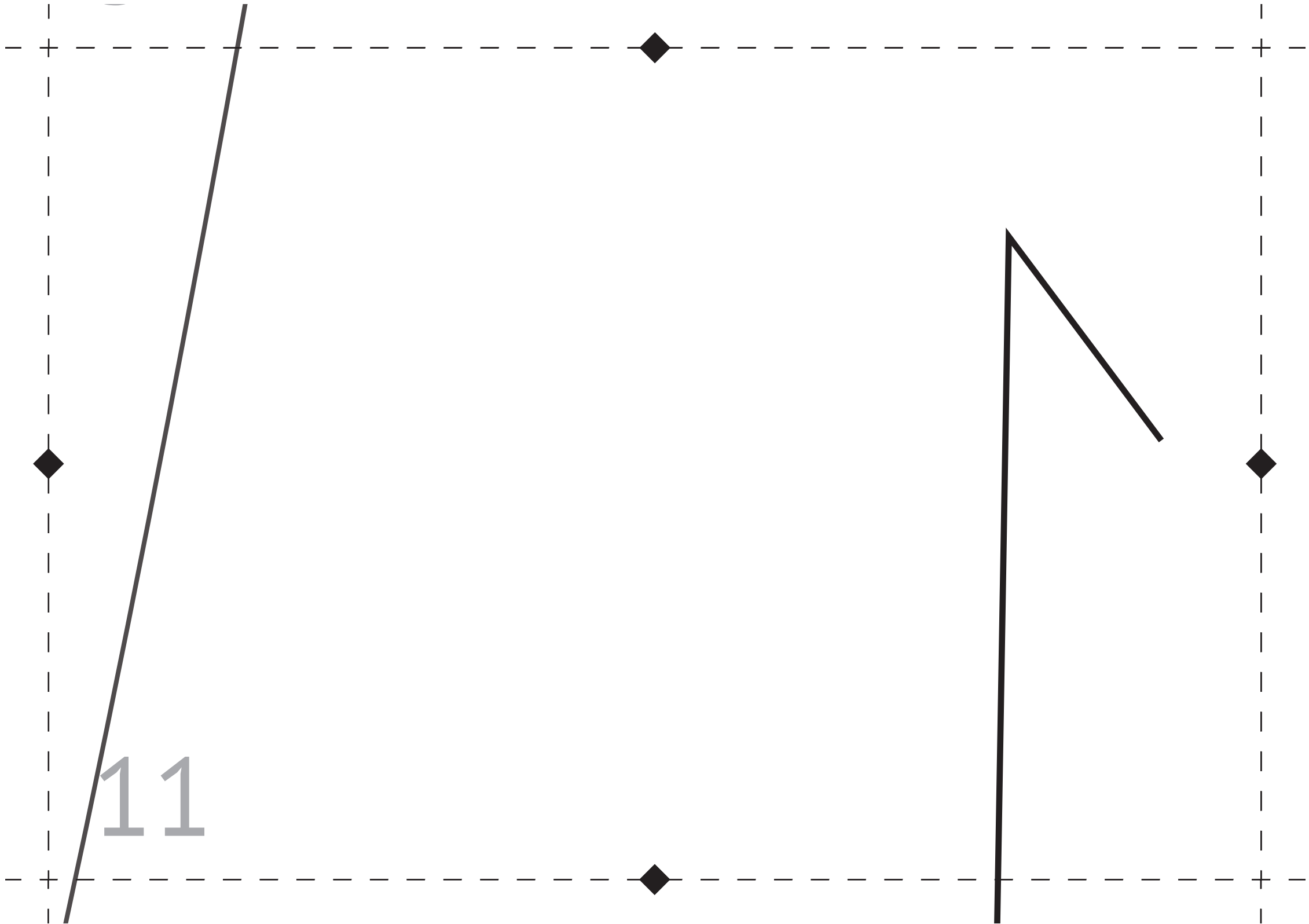
um1504 - Die Kleidung

Rock

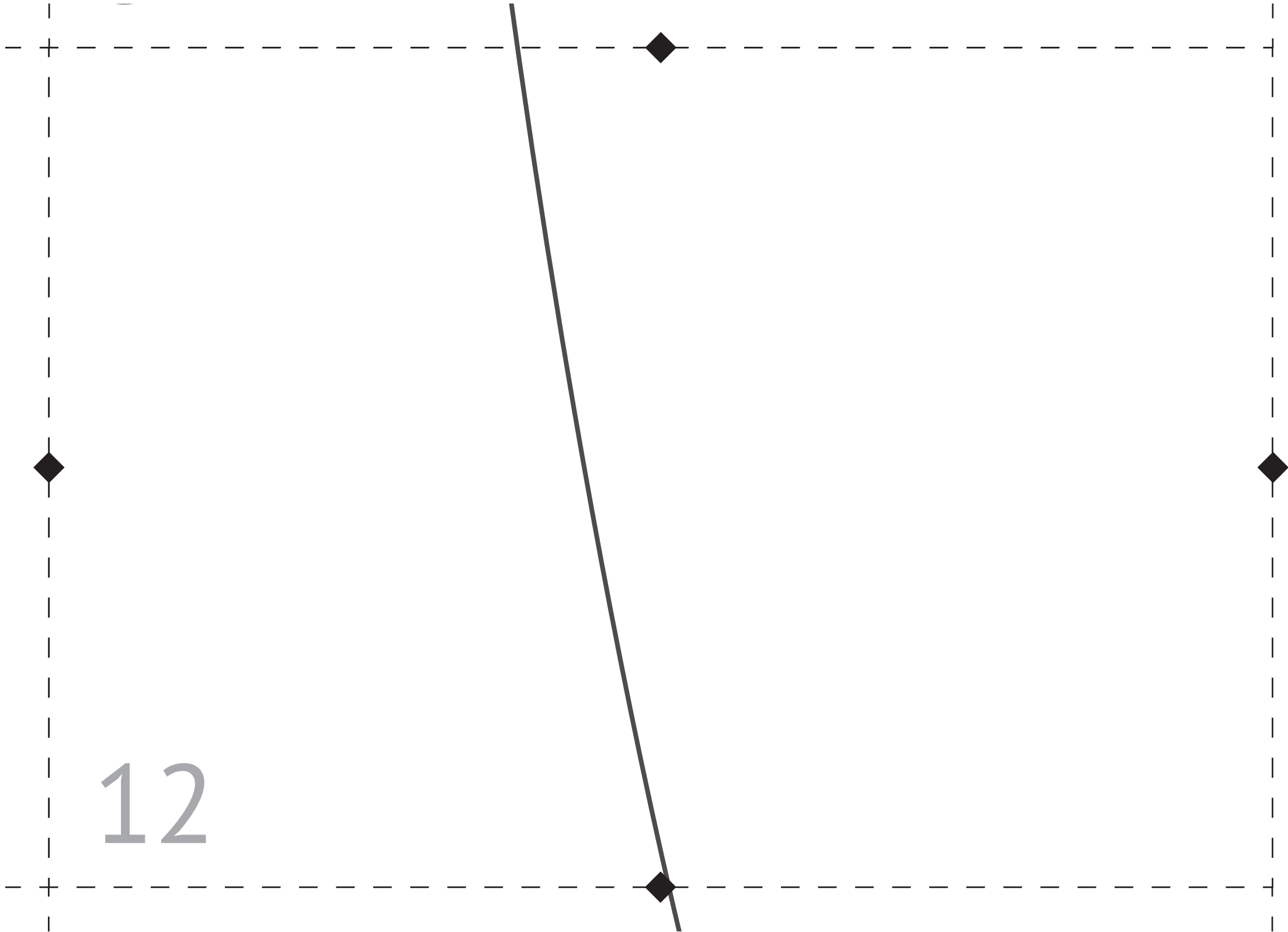
Rückenteil

Gr.M-L

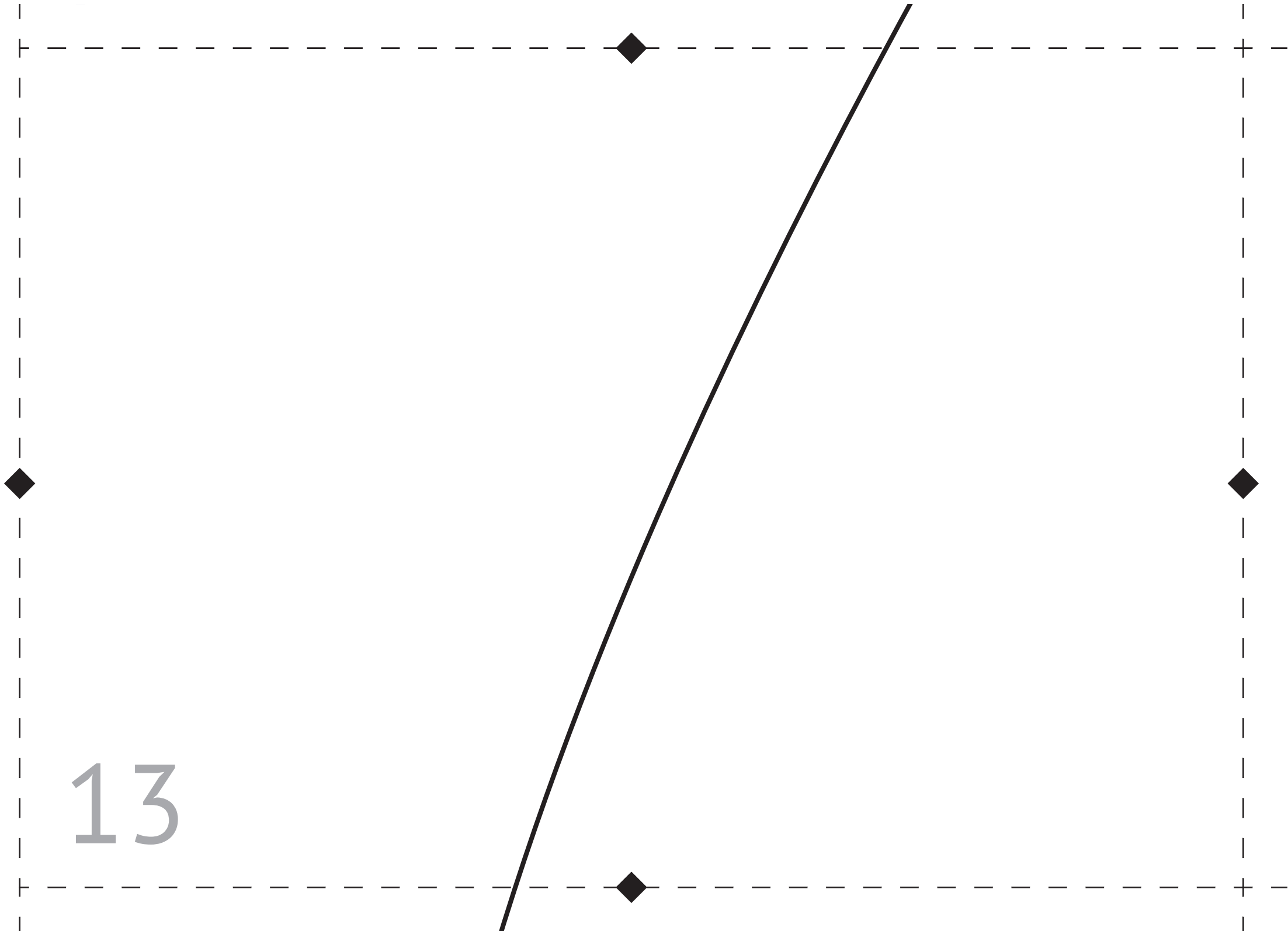




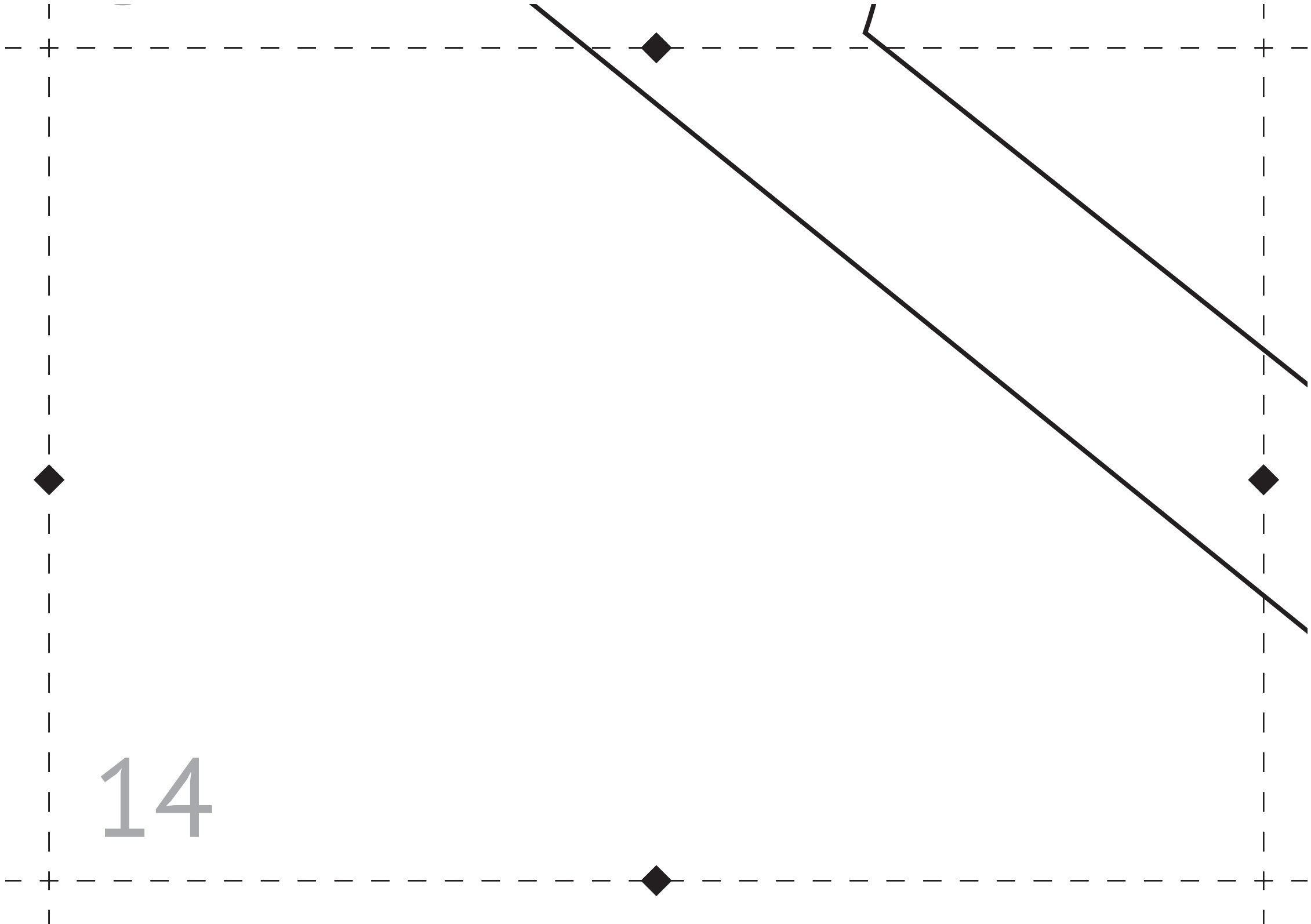
11



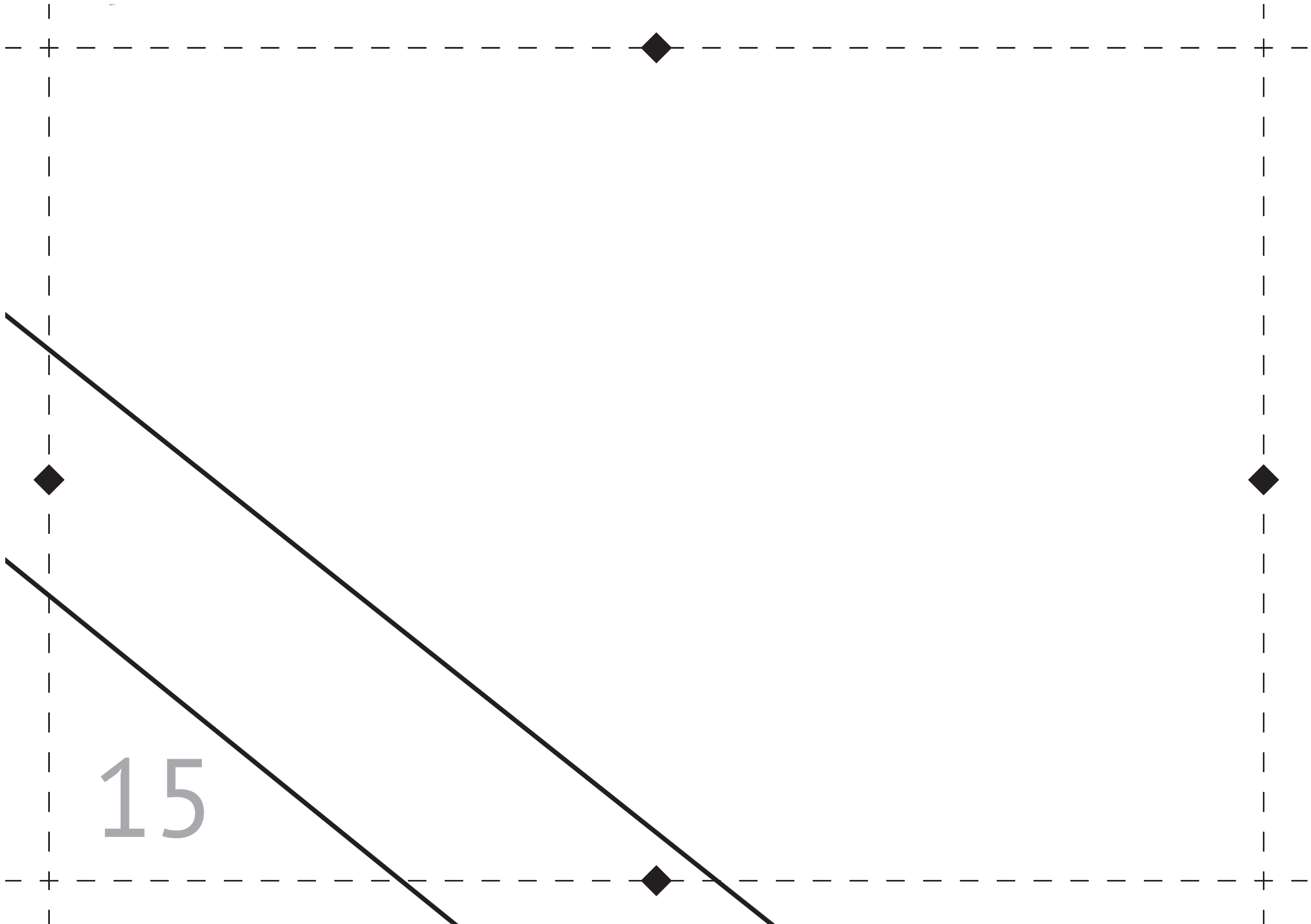
12



13



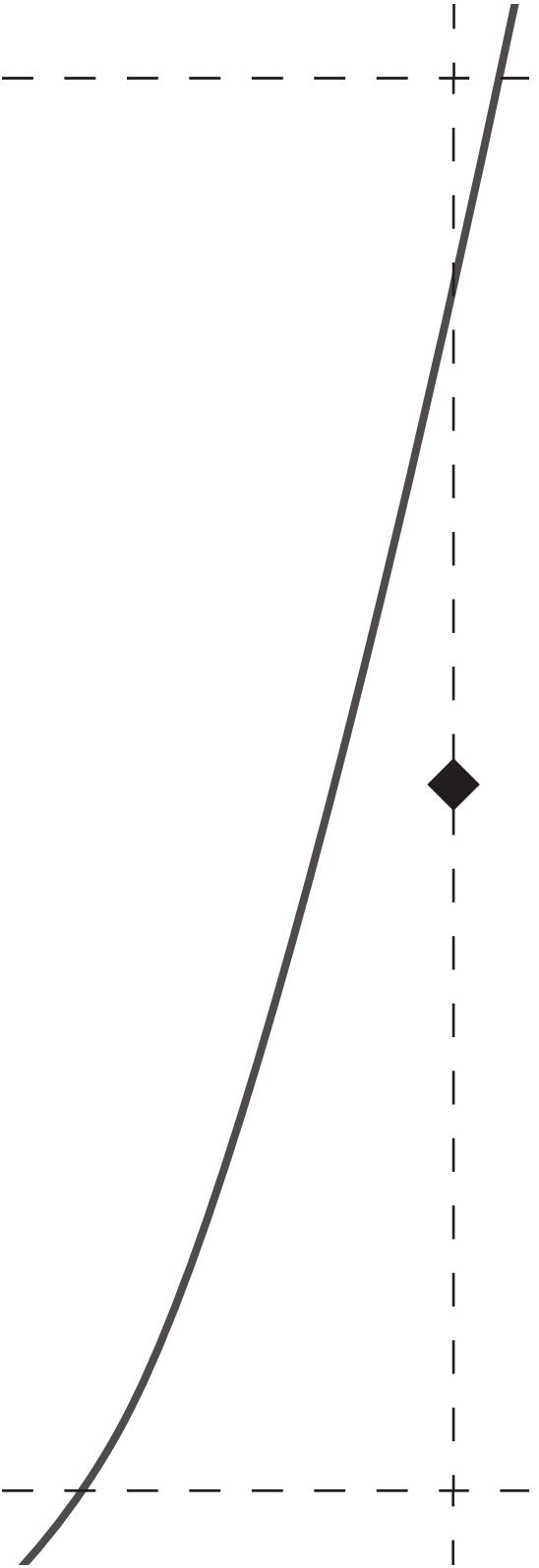
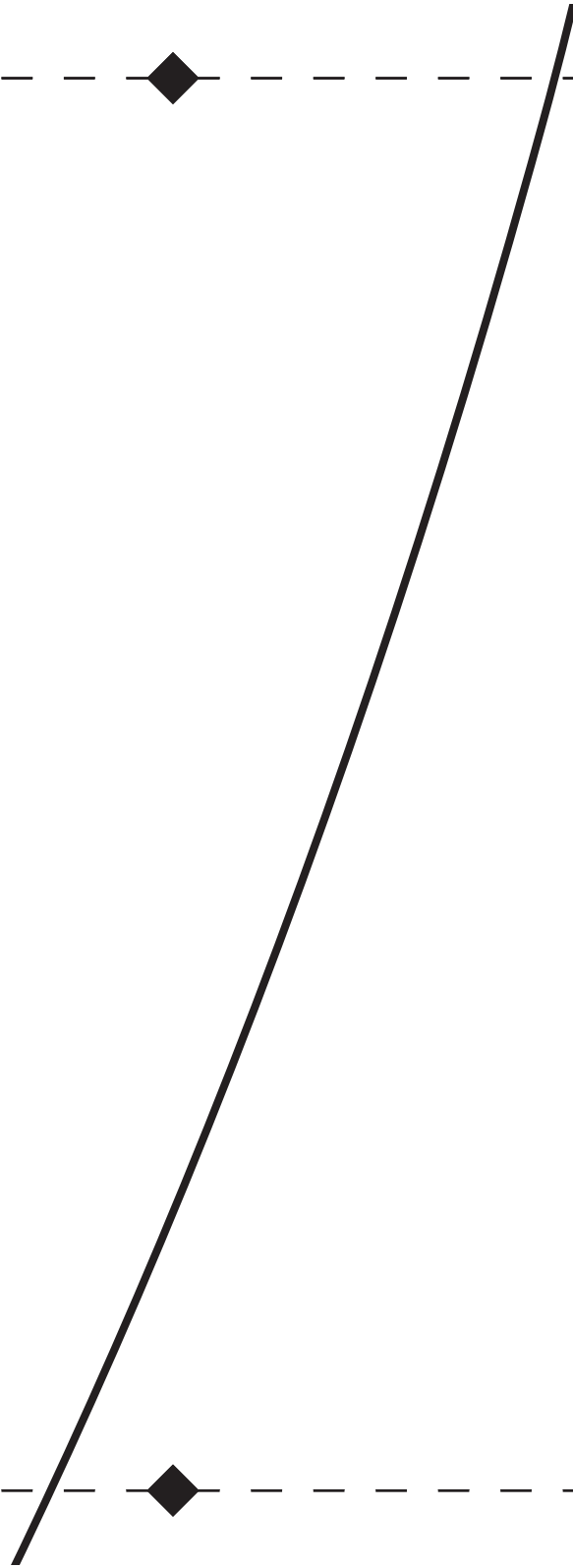
14

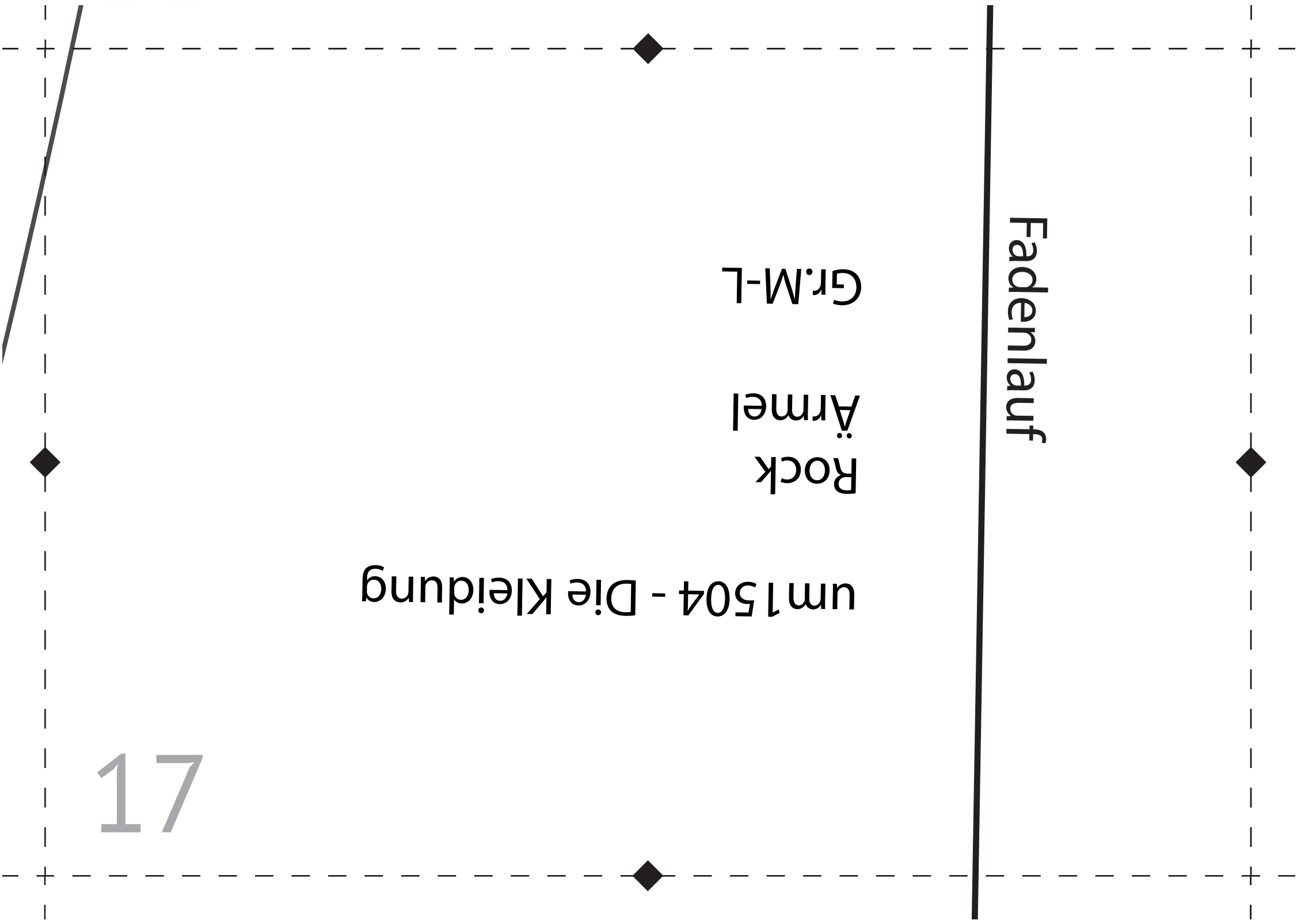


15



16



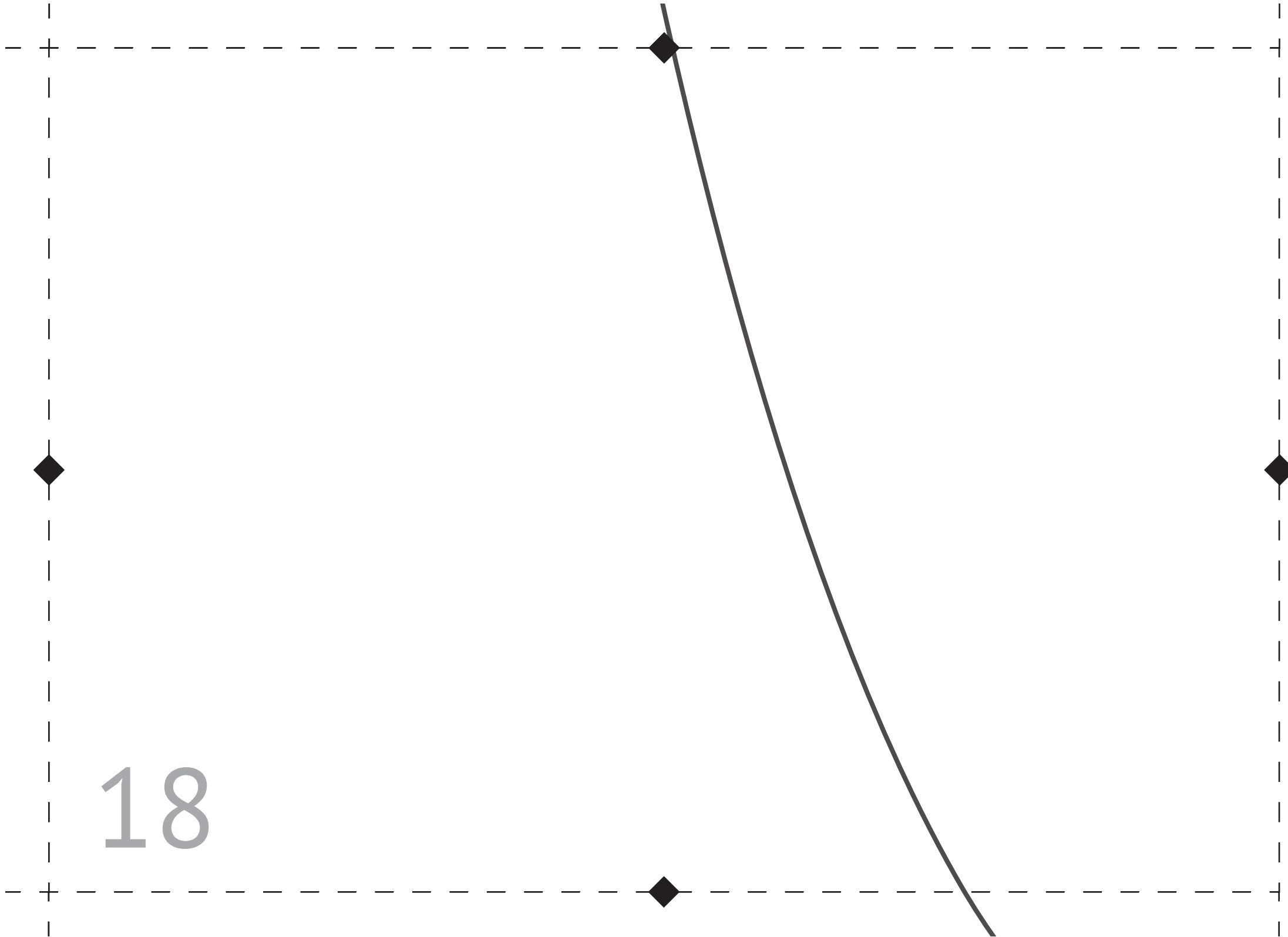


um 1504 - Die Kleidung

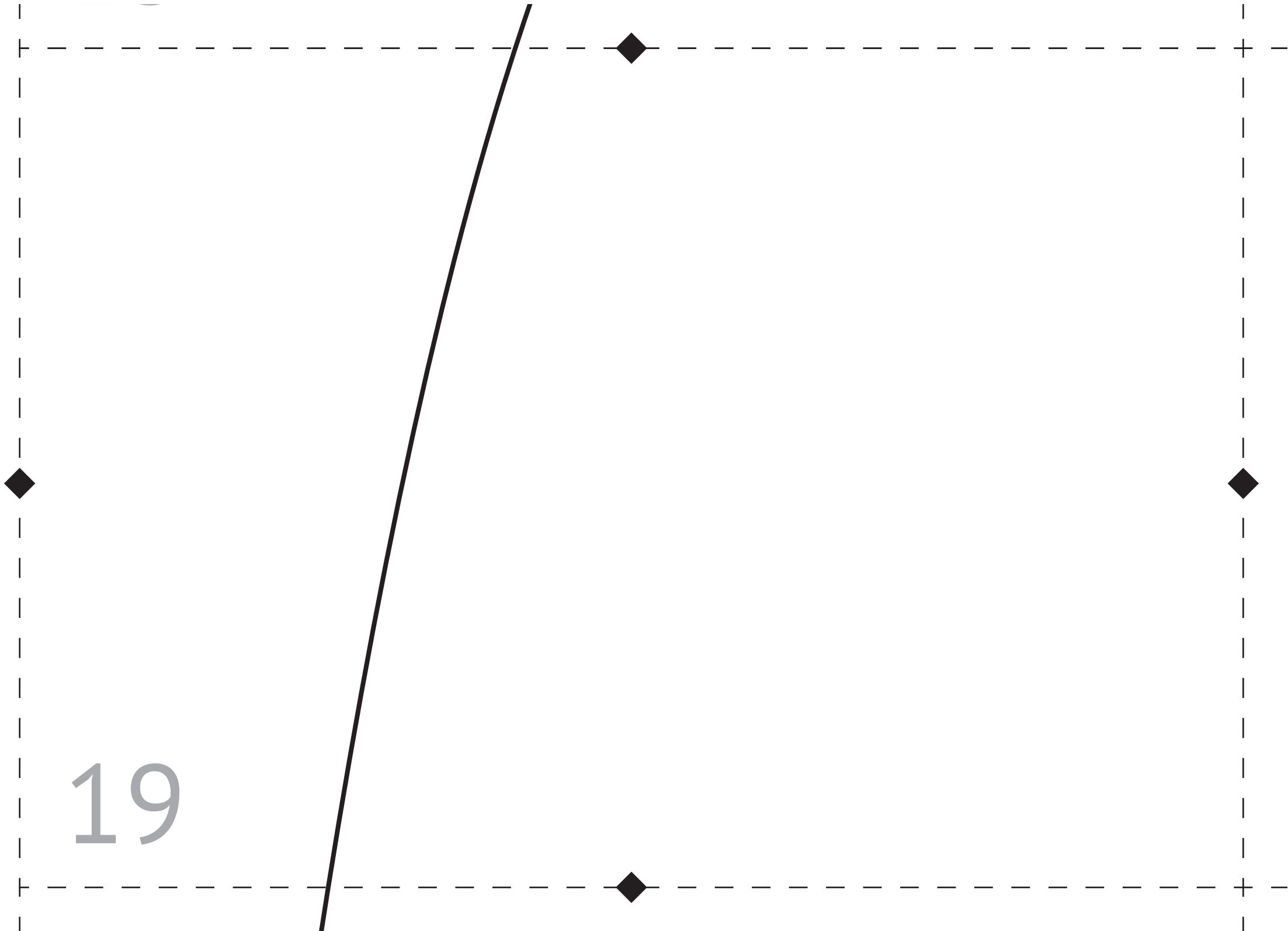
Rock
Ärmel
Gr.M-L

Fadenlauf

17



18



19

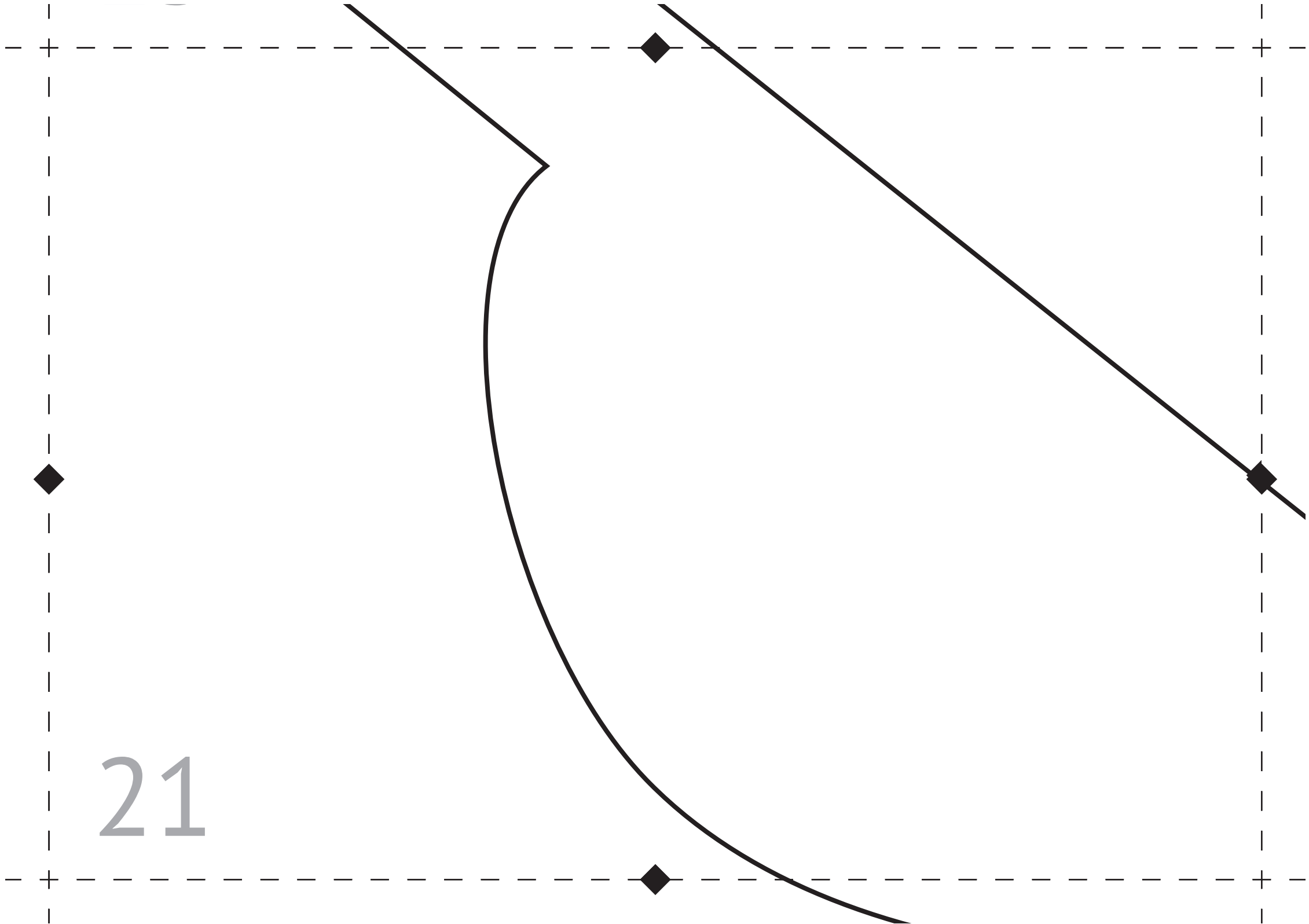
um 1504 - Die Kleidung

Rock

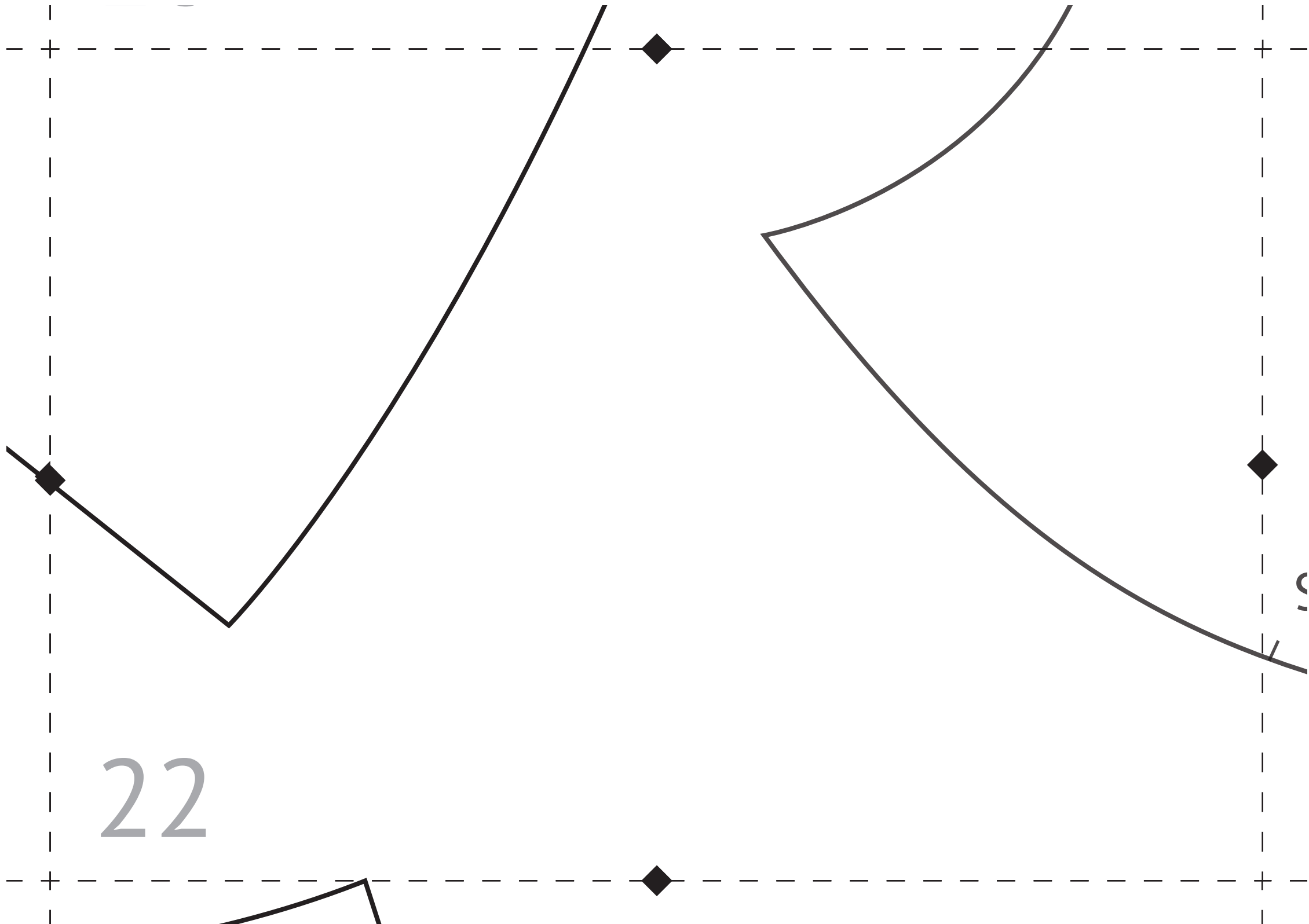
Vorderteil

Gr.M-Lz

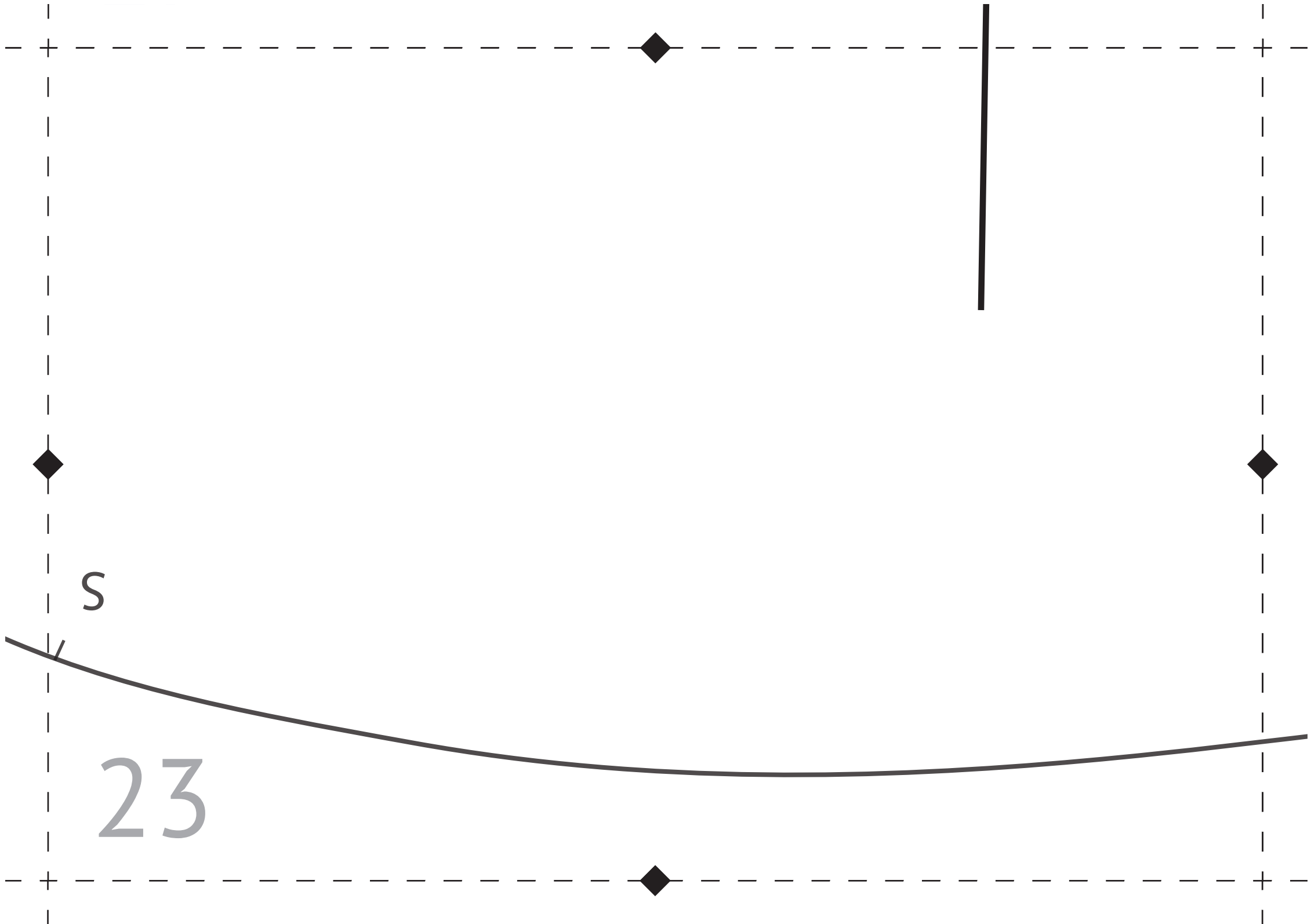
20



21

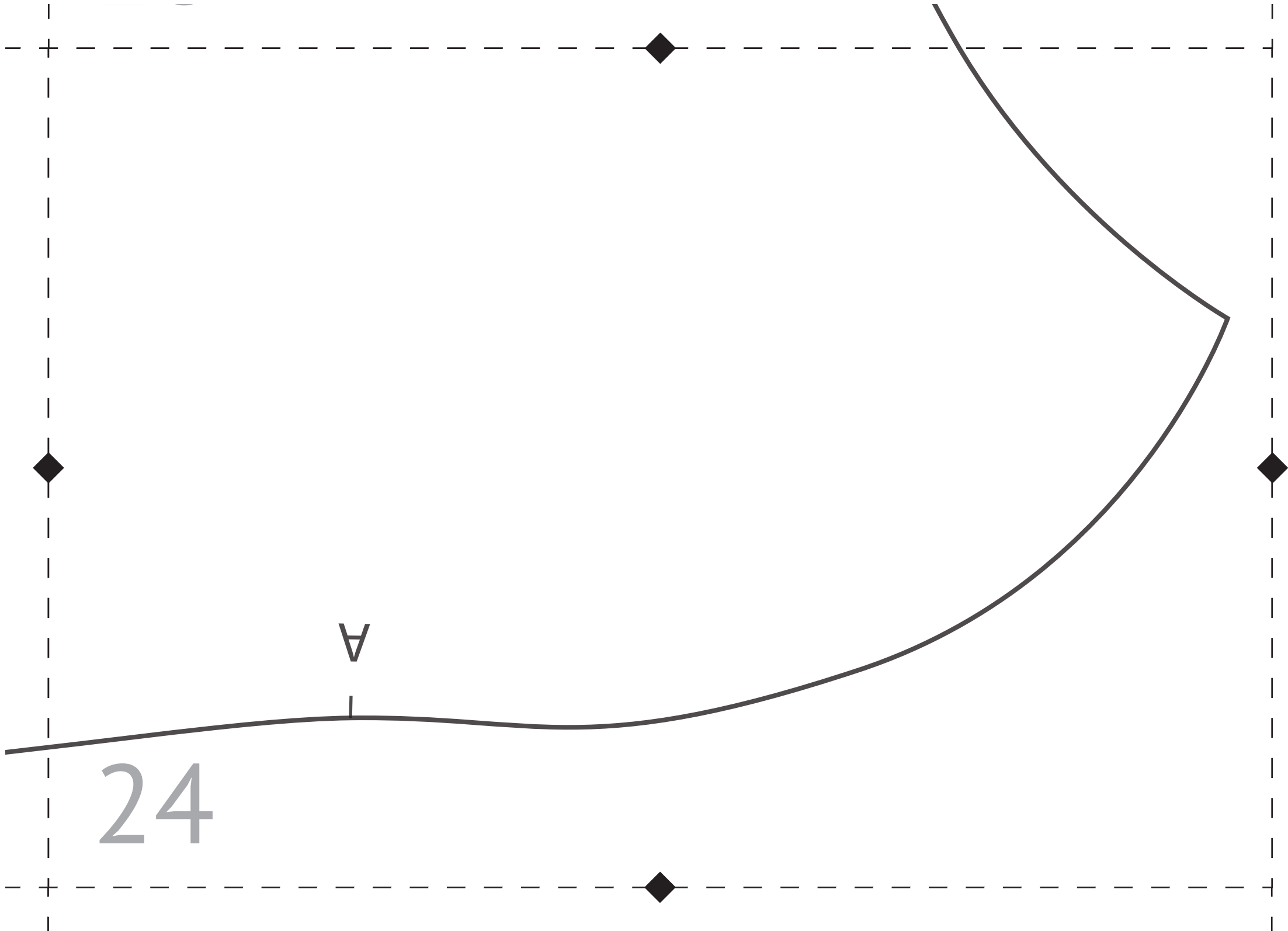


22



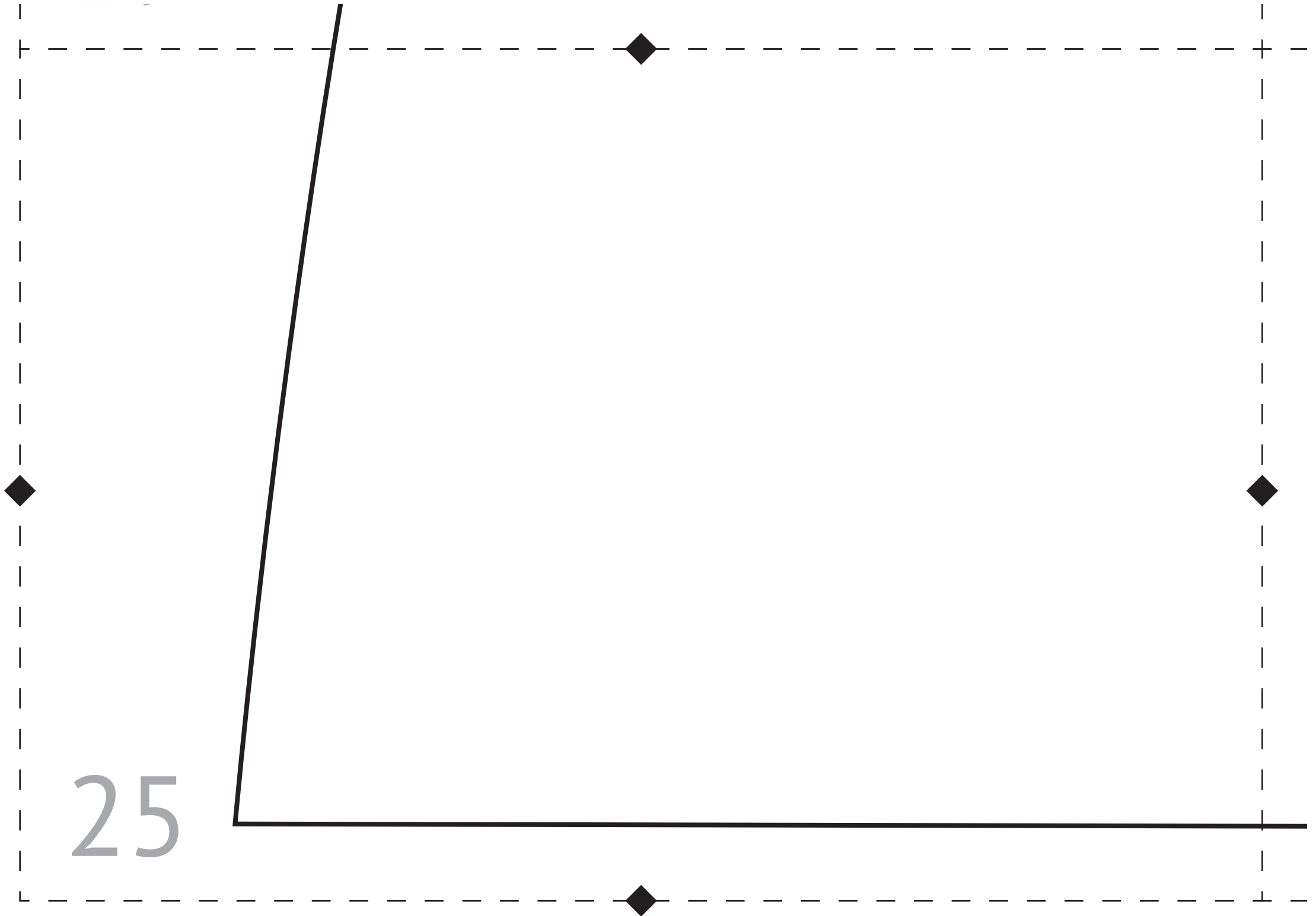
S

23

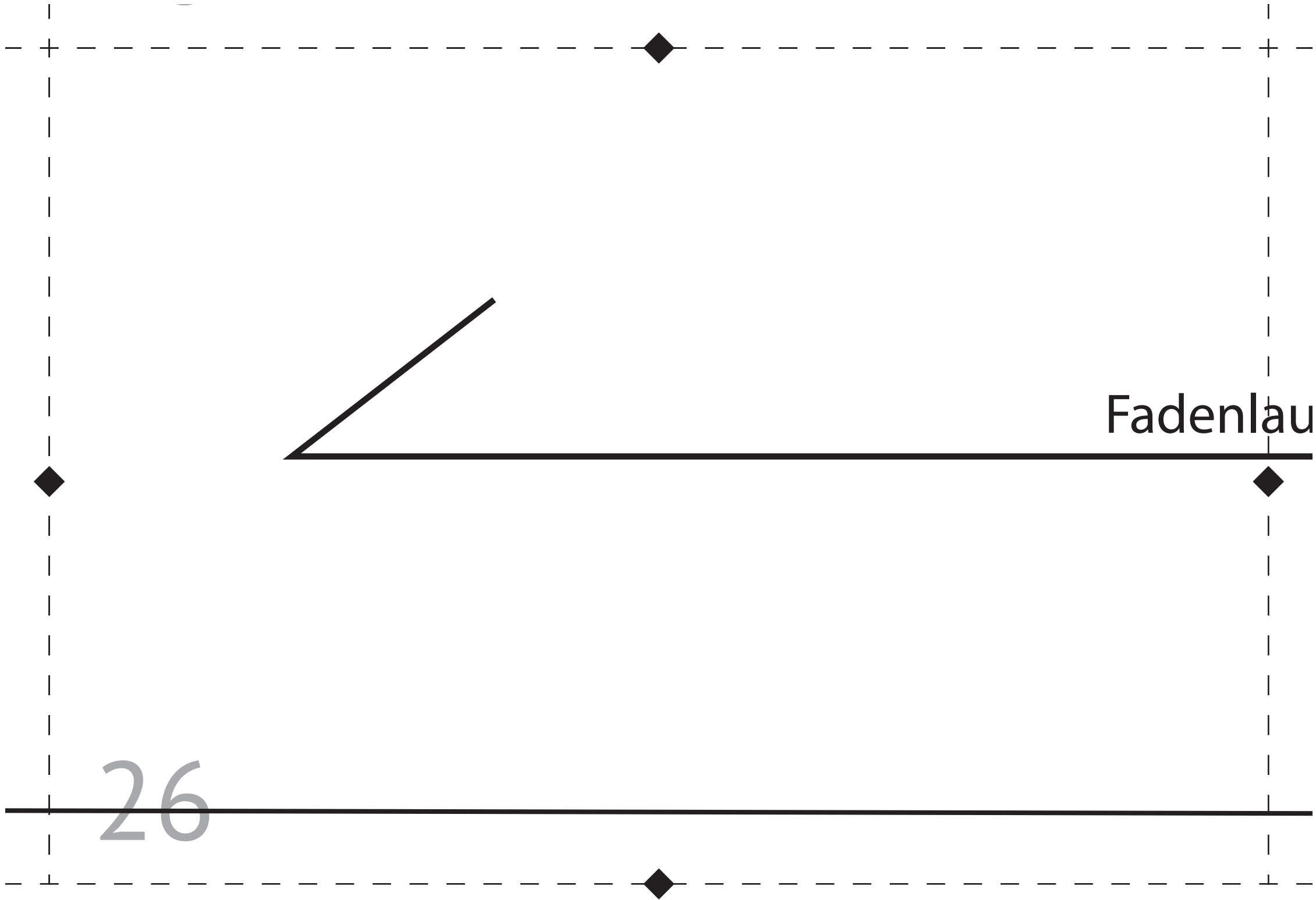


24

A

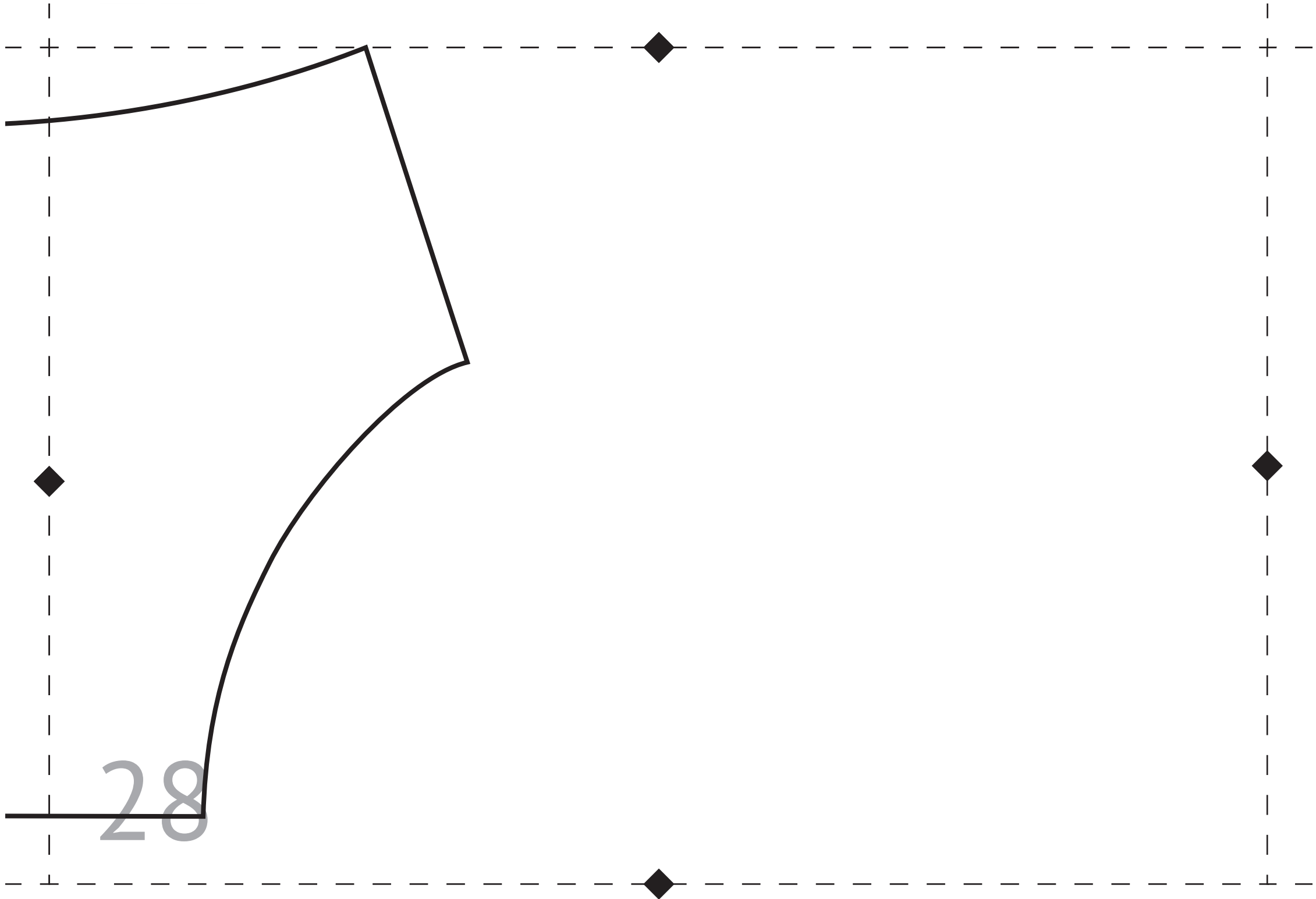


25



nlauf

27



29



30